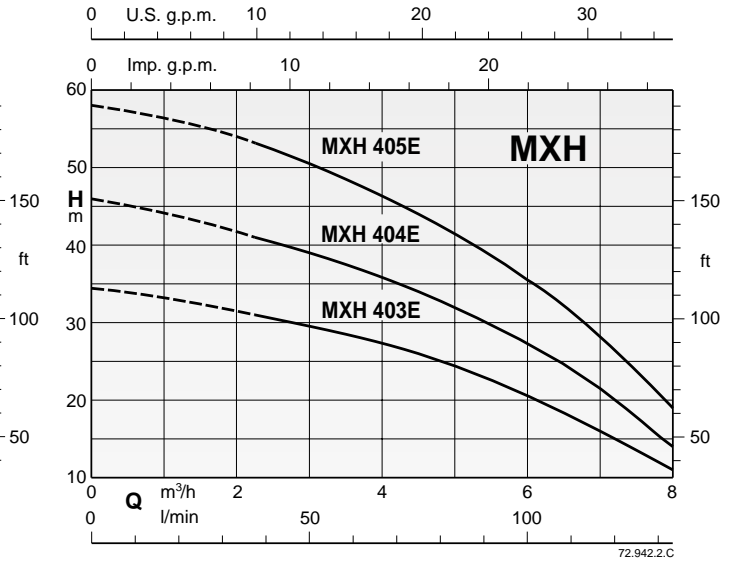
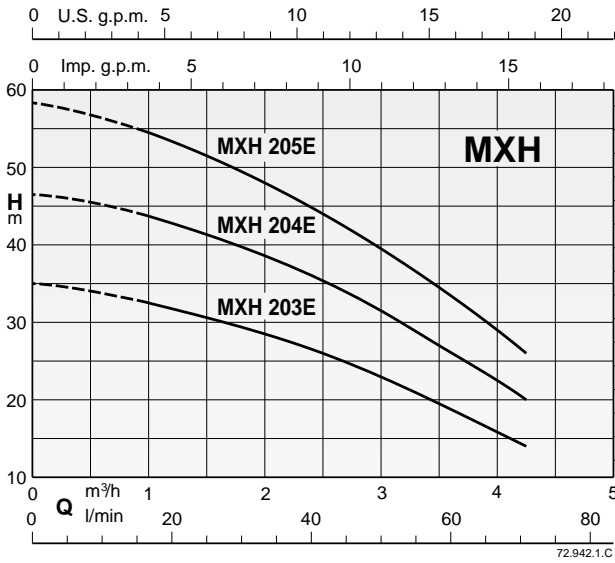
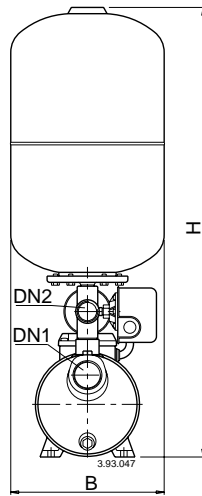
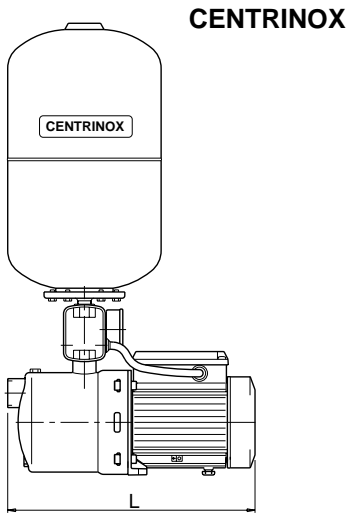


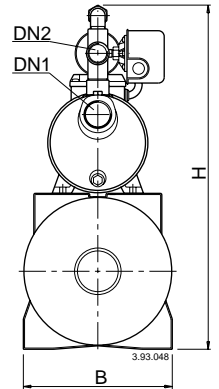
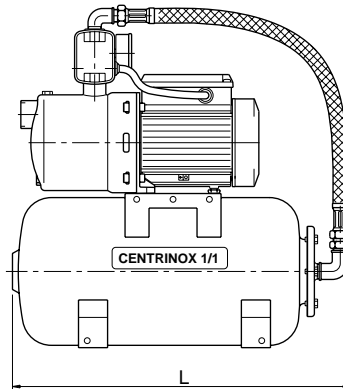
Coverage chart



Characteristic, dimensions and weightss



CENTRINOX 1/1



CENTRINOX

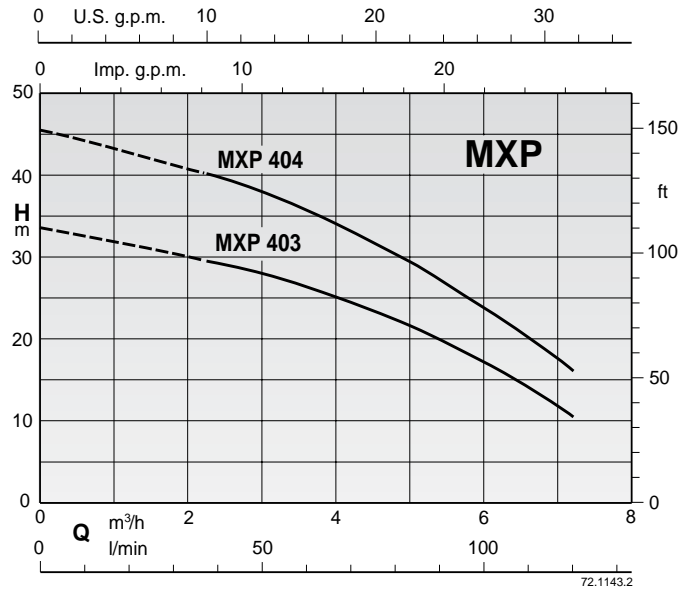
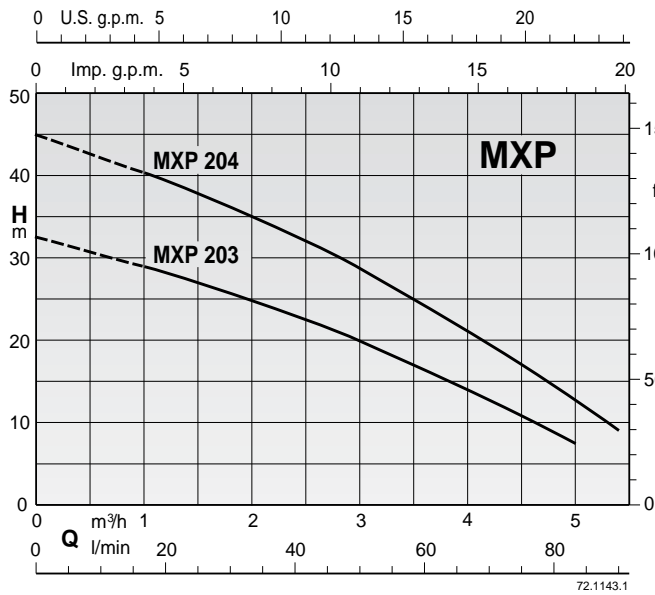
3~ 230/400V	1~ 230V	kW	HP	Q max* l/min	Pressostato Pres. switch bar	DN1	DN2	mm			kg
								B	L	H	
MXH 203E/20	MXHM 203E/20	0,45	0,6	70	1,5÷3,0	G 1 1/4	G 1	250	390	740	15
MXH 204E/20	MXHM 204E/20	0,55	0,75	62	2,5÷4,0	G 1 1/4	G 1		390	740	16,5
MXH 205E/20	MXHM 205E/20	0,75	1	65	3,0÷4,5	G 1 1/4	G 1		405	740	18
MXH 403E/20	MXHM 403E/20	0,55	0,75	120	1,5÷3,0	G 1 1/4	G 1		390	740	16
MXH 404E/20	MXHM 404E/20	0,75	1	110	2,5÷4,0	G 1 1/4	G 1		390	740	17,5
MXH 405E/20	MXHM 405/20	1,1	1,5	115	3,0÷4,5	G 1 1/4	G 1		464	740	23,5
		1,1	1,5	115	3,0÷4,5	G 1 1/4	G 1	405	740	18,5	

CENTRINOX 1/1

3~ 230/400V	1~ 230V	kW	HP	Q max* l/min	Pressostato Pres. switch bar	DN1	DN2	mm			kg
								B	L	H	
MXH 203E/20	MXHM 203E/20	0,45	0,6	70	1,5÷3,0	G 1 1/4	G 1	270	536	610	16
MXH 204E/20	MXHM 204E/20	0,55	0,75	62	2,5÷4,0	G 1 1/4	G 1		560	610	17,5
MXH 205E/20	MXHM 205E/20	0,75	1	65	3,0÷4,5	G 1 1/4	G 1		585	610	19
MXH 403E/20	MXHM 403E/20	0,55	0,75	120	1,5÷3,0	G 1 1/4	G 1		536	610	17
MXH 404E/20	MXHM 404E/20	0,75	1	110	2,5÷4,0	G 1 1/4	G 1		560	610	18,5
MXH 405E/20	MXHM 405/20	1,1	1,5	115	3,0÷4,5	G 1 1/4	G 1		585	610	24,5
		1,1	1,5	115	3,0÷4,5	G 1 1/4	G 1	585	610	19,5	

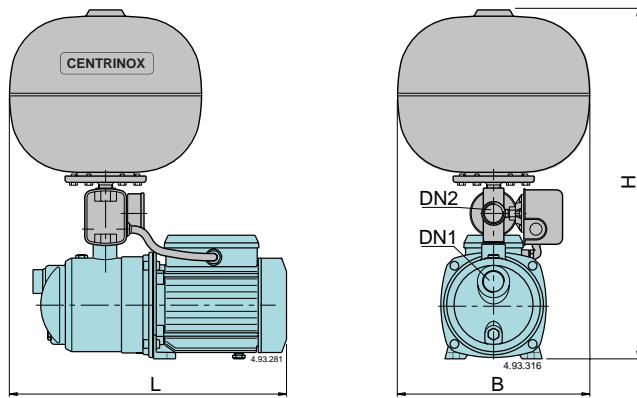
* Maximum pump flow at minimum set pressure of pressure switch.

Coverage chart

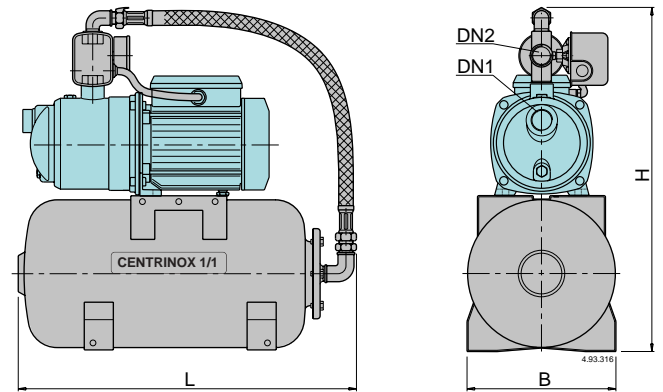


Characteristic, dimensions and weights

CENTRINOX



CENTRINOX 1/1



CENTRINOX

3~ 230/400V	1~ 230V	kW	HP	Q max* l/min	Pressostato Pres. switch bar	DN1	DN2	mm			kg
								B	L	H	
MXP 203/20	MXPM 203/20	0,45	0,6	65	1,5÷2,7	G 1 1/4	G1	360	427	583	14
MXP 204/20	MXPM 204/20	0,55	0,75	70	2,0÷3,5	G 1 1/4	G1		456	583	15
MXP 403/20	MXPM 403/20	0,55	0,75	110	1,5÷2,7	G 1 1/4	G1		456	583	15
MXP 404/20	MXPM 404/20	0,75	1	110	2,0÷3,5	G 1 1/4	G1		456	583	16

CENTRINOX 1/1

3~ 230/400V	1~ 230V	kW	HP	Q max* l/min	Pressostato Pres. switch bar	DN1	DN2	mm			kg
								B	L	H	
MXP 203/20	MXPM 203/20	0,45	0,6	65	1,5÷2,7	G 1 1/4	G1	255	540	593	15
MXP 204/20	MXPM 204/20	0,55	0,75	70	2,0÷3,5	G 1 1/4	G1		540	593	16
MXP 403/20	MXPM 403/20	0,55	0,75	110	1,5÷2,7	G 1 1/4	G1		540	593	16
MXP 404/20	MXPM 404/20	0,75	1	110	2,0÷3,5	G 1 1/4	G1		540	593	17

* Maximum pump flow at minimum set pressure of pressure switch.