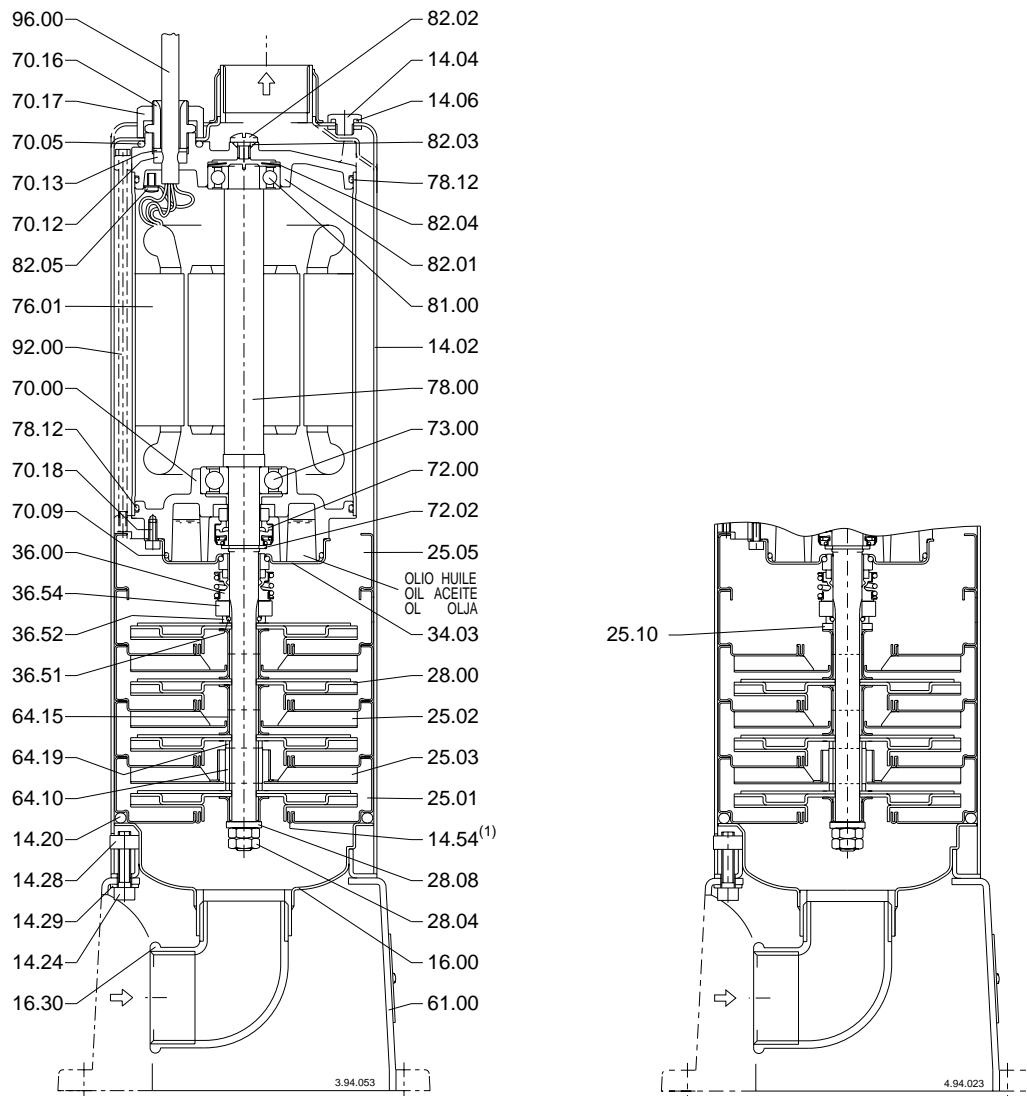


MXSU 204      MXSU 404      MXSU 803  
 MXSU 205      MXSU 405      MXSU 804  
 MXSU 206



(1) Inserito nel corpo stadio  
 Inserted in the stage casing  
 Im Stufengehäuse eingepreßt  
 Monté dans le corps étage  
 Insertado en el cuerpo elemento  
 Imonerad i mellanhuset

MXSU 803