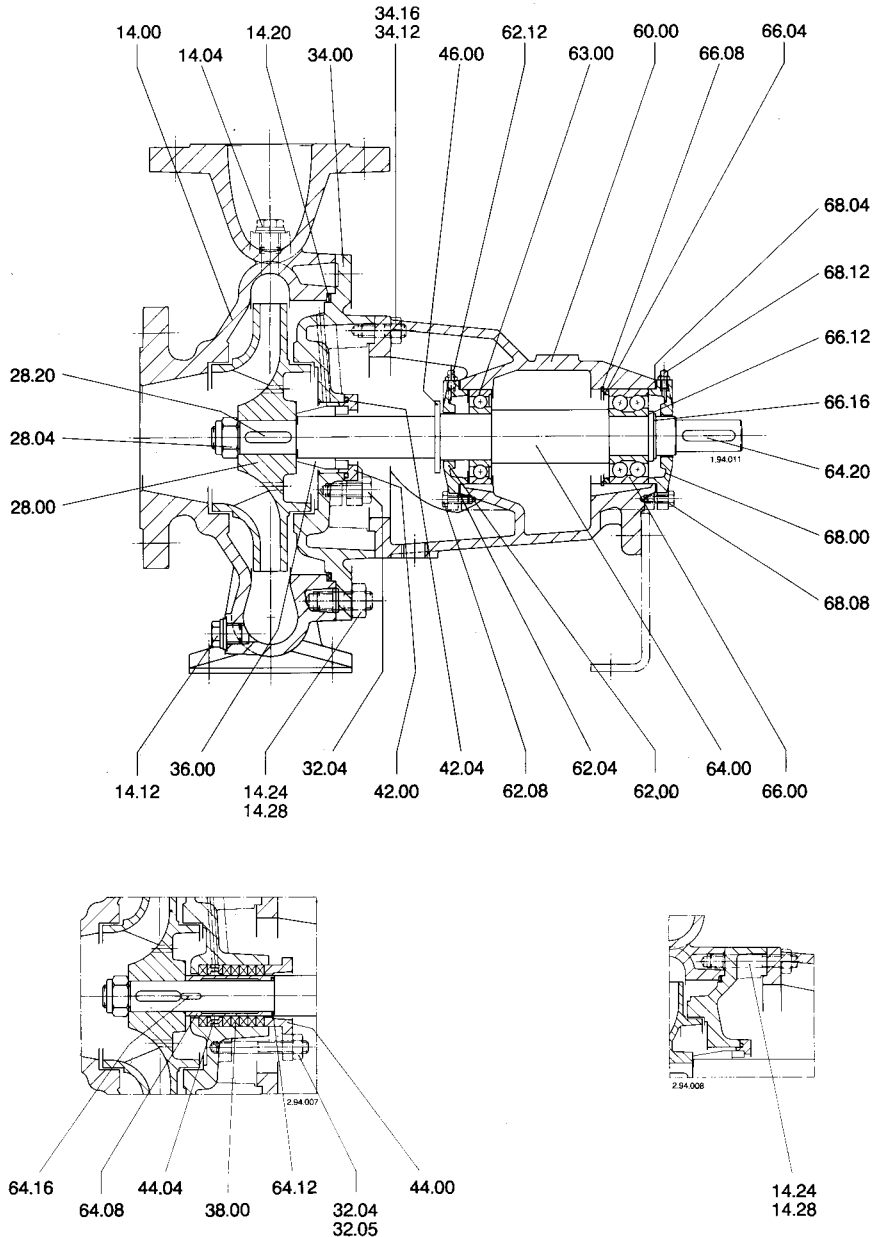


Sezione - Cross section - Schnittzeichnung - Section - Sección - Sektion

N - N4

N-N4 32-125	N-N4 40-250	N-N4 65-160	N4 80-250	N4 100-400
N-N4 32-160	N-N4 50-125	N-N4 65-200	N4 80-315	N4 125-250
N-N4 32-200	N-N4 50-160	N-N4 65-250	N4 80-400	N4 125-315
N-N4 40-125	N-N4 50-200	N4 65-315	N-N4 100-200	N4 125-400
N-N4 40-160	N-N4 50-250	N-N4 80-160	N-N4 100-250	N4 150-315
N-N4 40-200	N-N4 65-125	N-N4 80-200	N4 100-315	N4 150-400



Versione tenuta a treccia
 Stuffing box construction
 Ausführung mit Packungsstoptbuchse
 Construction avec presse-toupe
 Versión con prensa-estopas
 Packbox utförande

N-N4 32-125
 N-N4 40-125
 N-N4 80-200
 N-N4 100-200